

CIMR-J7AZ

# Varispeed J7

## Piccolo, semplice e intelligente

- Inverter con controllo V/f
- Dimensioni compatte
- 150% del sovraccarico per 60 secondi
- Rilevamento del sovraccarico
- Funzione di protezione termica del motore
- Curva V/f completamente configurabile
- 4 ingressi digitali programmabili
- 1 uscita digitale programmabile
- 1 uscita analogica programmabile
- Comunicazione RS-232C/485 opzionale - Modbus
- Marchi CE, UL e cUL

## Valori nominali

- Classe 200 V, monofase, 0,1 ... 1,5 kW
- Classe 200 V, trifase, 0,1 ... 4,0 kW
- Classe 400 V, trifase, 0,2 ... 4,0 kW










Inverter

## Configurazione del sistema



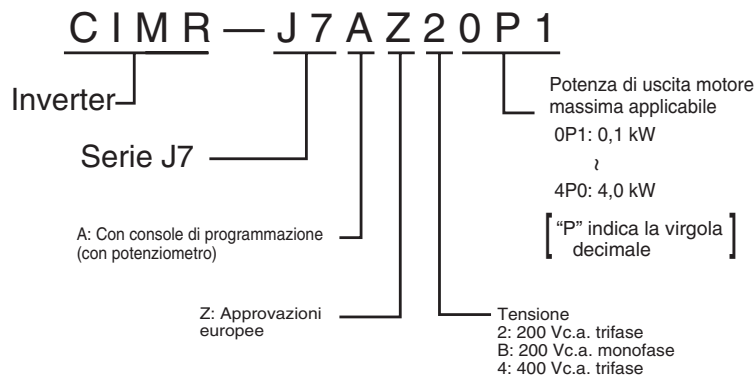
Varispeed J7

### Accessori speciali

 Console di programmazione remota con potenziometro JVOP-144	 Console di programmazione remota senza potenziometro JVOP-146
 Cavo da inverter a PC 3G3IV-PCN329-E	 Prolunga della console di programmazione 3G3IV-PCN126/326
 Software Sydrive Configurator	 Attacco DIN 3G3IV-PEZZ8122□
 SI-485/J7	 SI-232/J7 SI-232/J7C

Caratteristiche

Legenda codice modello



Classe di tensione		Monofase/Trifase 200 V							Trifase 400 V						
Modello CIMR-J7AZ□	Trifase	20P1	20P2	20P4	20P7	21P5	22P2	24P0	40P2	40P4	40P7	41P5	42P2	43P0	44P0
	Monofase <sup>1</sup>	B0P1	B0P2	B0P4	B0P7	B1P5	—	—	—	—	—	—	—	—	—
Potenza di uscita motore massima applicabile (kW) <sup>2</sup>		0,12	0,25	0,55	1,1	1,5	2,2	4,0	0,37	0,55	1,1	1,5	2,2	3,0	4,0
Caratteristiche dell'uscita	Capacità inverter (kVA)	0,3	0,6	1,1	1,9	3,0	4,2	6,7	0,9	1,4	2,6	3,7	4,2	5,5	7,0
	Corrente di uscita nominale (A)	0,8	1,6	3	5	8	11	17,5	1,2	1,8	3,4	4,8	5,5	7,2	9,2
	Tensione massima di uscita (V)	Trifase, 200 ... 230 V (proporzionale alla tensione di ingresso) Monofase, 200 ... 240 V (proporzionale alla tensione di ingresso)							Trifase, 380 ... 460 V (proporzionale alla tensione di ingresso)						
	Frequenza di uscita massima	400 Hz (programmabile)													
Alimentazione	Frequenza e tensione di ingresso nominali	Trifase, 200 ... 230 V, 50/60Hz Monofase, 200 ... 240 V, 50/60Hz							Trifase, 380 ... 460 V, 50/60Hz						
	Fluttuazione di tensione ammessa	-15 ... +10%													
	Fluttuazione di frequenza ammessa	±5%													

1. L'uscita degli inverter monofase è trifase (per motori trifase)
2. La potenza di uscita motore massima applicabile è basata su un motore standard a 4 poli. Selezionare un modello di inverter con una corrente nominale superiore alla corrente nominale di targa del motore.

**Caratteristiche**

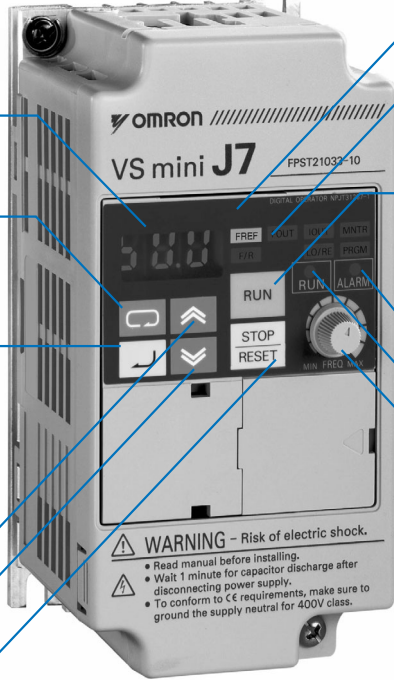
**Caratteristiche comuni a tutti i modelli**

Modello CIMR-J7AZ□		Caratteristiche
Funzioni di controllo	Metodo di controllo	Onda sinusoidale PWM (controllo V/f)
	Campo della frequenza di uscita	0,1 ... 400 Hz
	Accuratezza della frequenza di riferimento	Riferimento digitale: ±0,01% (-10... +50 °C), Riferimento analogico: ±0,5% (25 ± 10 °C)
	Risoluzione della frequenza di riferimento	Riferimento digitale: 0,01 Hz (inferiore a 100 Hz), 0,1 Hz (100 Hz o superiore) Riferimento analogico: 1/1000 della frequenza di uscita massima
	Risoluzione della frequenza di uscita	0,01 Hz
	Capacità di sovraccarico	150% della corrente di uscita nominale per 1 minuto
	Segnali di riferimento	0 ... 10 Vc.c. (20 kΩ), 4 ... 20 mA (250 Ω), 0 ... 20 mA (250 Ω), (selezionabile)
	Tempo di accelerazione/decelerazione	0,1... 999 secondi (tempi di accelerazione/decelerazione programmabili separatamente)
	Coppia frenante	Coppia di decelerazione media per brevi periodi <sup>1</sup> : 0,1, 0,2 kW (0,13 HP, 0,25 HP): 150% o superiore; 0,4/0,75 kW (0,5 HP, 1 HP): 100% o superiore; 1,5 kW (2 HP): 50% o superiore; 2,2 kW (3 HP) o superiore: 20% o superiore Coppia di rigenerazione continua: circa 20%
	Curva caratteristica V/f	Possibilità di programmare qualsiasi curva caratteristica V/f
Funzionalità	Ingressi digitali	È possibile selezionare quattro dei seguenti segnali di ingresso: marcia avanti/indietro (sequenza a 3 fili), ripristino dopo errore, errore esterno (ingresso a contatto NA/NC), funzionamento a multivelocità, comando di jog, selezione del tempo di accelerazione/decelerazione, blocco delle basi esterno (ingresso a contatto NA/NC), comando di ricerca della velocità, comando UP/DOWN, comando di mantenimento accelerazione/decelerazione, selezione della modalità LOCALE/REMOTA, selezione del terminale del circuito di controllo/comunicazione, guasto arresto di emergenza, allarme arresto di emergenza, autodiagnostica
	Uscite digitali	Sono selezionabili i seguenti segnali di uscita (uscita a contatto NA/NC): guasto, marcia, velocità zero, raggiungimento velocità di riferimento, rilevamento della frequenza (frequenza di uscita ≤ o ≥ valore impostato), rilevamento della sovracoppia, errore minore, blocco delle basi, modalità di funzionamento, inverter pronto per la marcia, tentativo dopo errore, rilevamento sottotensione, marcia indietro, durante ricerca della velocità, uscita dati attraverso comunicazione
	Funzioni standard	Aumento automatico della coppia, compensazione dello scorrimento, 9 velocità (max.), riavvio dopo caduta di tensione momentanea, corrente di frenatura a iniezione c.c. all'arresto/partenza (50% della corrente nominale dell'inverter, 0,5 s o inferiore), guadagno/bias frequenza di riferimento, tentativo dopo errore, ricerca della velocità, impostazione limite superiore/inferiore della frequenza, rilevamento sovracoppia, salto di frequenza, commutazione tempo di accelerazione/decelerazione, inibizione accelerazione/decelerazione, accelerazione/decelerazione con curva a S, frequenza di riferimento con potenziometro integrato, comunicazione MODBUS (opzionale)
	Visualizzazioni	LED di stato: RUN e ALARM Console di programmazione: disponibile per monitorare la frequenza di riferimento, la frequenza di uscita e la corrente di uscita
	Protezione da sovraccarico del motore	Relè di protezione termica
Funzioni di protezione	Sovracorrente istantanea	Il motore si arresta per inerzia a circa il 250% della corrente nominale dell'inverter
	Sovraccarico	Il motore si arresta per inerzia dopo 1 minuto al 150% della corrente di uscita nominale dell'inverter
	Sovratensione	Il motore si arresta per inerzia se la tensione del bus c.c. supera 410 V (il doppio per la classe 400 V)
	Sottotensione	Il motore si arresta per inerzia quando la tensione del bus c.c. è uguale o inferiore a 200 V (il doppio per la classe 400 V) (uguale o inferiore a 160 V per gli inverter monofase)
	Caduta di tensione momentanea	È possibile selezionare tra: non disponibile (arresto se la caduta di tensione dura almeno 15 ms), funzionamento continuo se la durata della caduta di tensione è inferiore o uguale a 0,5 s, funzionamento continuo
	Surriscaldamento dissipatore	Protezione mediante termistore
	Livello di prevenzione di stallo	È possibile impostare singoli livelli di prevenzione di stallo durante l'accelerazione o il funzionamento costante, ed impostare fornito/non fornito per la decelerazione.
	Guasto ventola di raffreddamento	Rilevato mediante circuito elettronico (rilevamento blocco ventola)
	Errore di terra	Protezione mediante circuito elettronico (livello di funzionamento pari circa al 250% della corrente di uscita nominale)
	Spia di carica	Accesa finché la tensione del bus c.c. è superiore a 50 V; la spia RUN o della console di programmazione rimane accesa (la spia di carica è presente sugli inverter di classe 400 V)
Condizioni ambientali	Grado di protezione	IP20
	Raffreddamento	Autoraffreddamento per 200 V, 0,1 ... 0,75 kW (monofase), 0,1 ... 0,4 kW (trifase) e per 400 V, 0,2 ... 0,75 kW Ventola di raffreddamento per 200 V (monofase), 0,75 kW ... 4,0 kW (trifase) e per 400 V, 1,5 ... 4,0 kW
	Temperatura ambiente	-10 °C ... 50 °C (senza congelamento)
	Umidità ambiente	90% di umidità relativa o inferiore (senza formazione di condensa)
	Temperatura di stoccaggio	-20 °C ... +60 °C (temperatura per brevi periodi durante il trasporto)
	Installazione	Ambiente interno (non esposto a gas corrosivi, polvere, ecc.)
	Altitudine di installazione	Massimo 1000 m
Resistenza alle vibrazioni	10 ... 20 Hz, 9,8 m/s <sup>2</sup> max; 20 ... 50 Hz, 2m/s <sup>2</sup> max.	

1. Mostra la coppia di decelerazione per i motori non accoppiati in decelerazione da 60 Hz con il tempo di decelerazione più breve possibile

Inverter

## Console di programmazione



**Visualizzazione dati**

**Testo di selezione visualizzazione**  
Scorre le funzioni indicate dai corrispondenti LED.

**Tasto di invio**  
Premere questo tasto per immettere i dati in fase di impostazione delle costanti. Dopo aver selezionato il numero della costante in modalità **PRGM**, vengono visualizzati i dati.

**Tasto di incremento**  
Premere questo tasto per decrementare il n. della costante o il dato.

**Tasto di decremento**  
Premere questo tasto per incrementare il n. della costante o il dato.

**Tasto STOP/RESET**  
Premere questo tasto per arrestare il motore e, in caso di guasto, esegue il reset dell'inverter.

**Console di programmazione**


**Spie delle funzioni**  
La spia corrispondente alla funzione selezionata si accende (vedere le funzioni descritte di seguito) e i relativi dati vengono visualizzati sul display dei dati.

**Tasto di avviamento**  
Premere questo tasto per avviare il motore. La spia RUN si accende durante la marcia.

**LED di allarme**

**LED di marcia**

**Potenziometro**  
Consente di impostare la frequenza di funzionamento tramite manopola.



<b>FREF</b> Monitoraggio/Impostazione frequenza di riferimento	<b>FOUT</b> Monitoraggio frequenza di uscita	<b>IOUT</b> Monitoraggio corrente di uscita	<b>MNTR</b> Monitoraggio multifunzione
<b>F/R</b> Selezione comando di marcia avanti/indietro	<b>LO/RE</b> Selezione modalità LOCALE/REMOTA	<b>PRGM</b> N. costante/dati	

**Dimensioni**

Tipo IP 20, 0,1 ... 4 kW

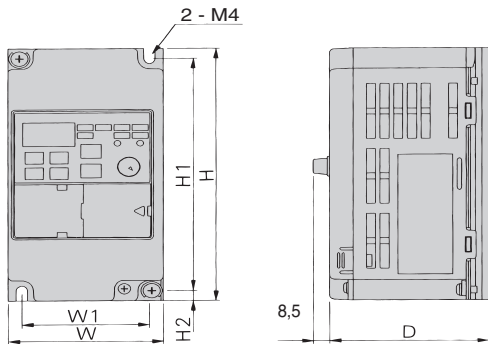


Figura 1

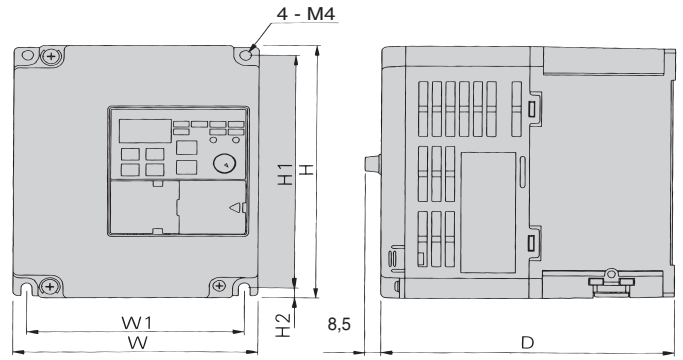
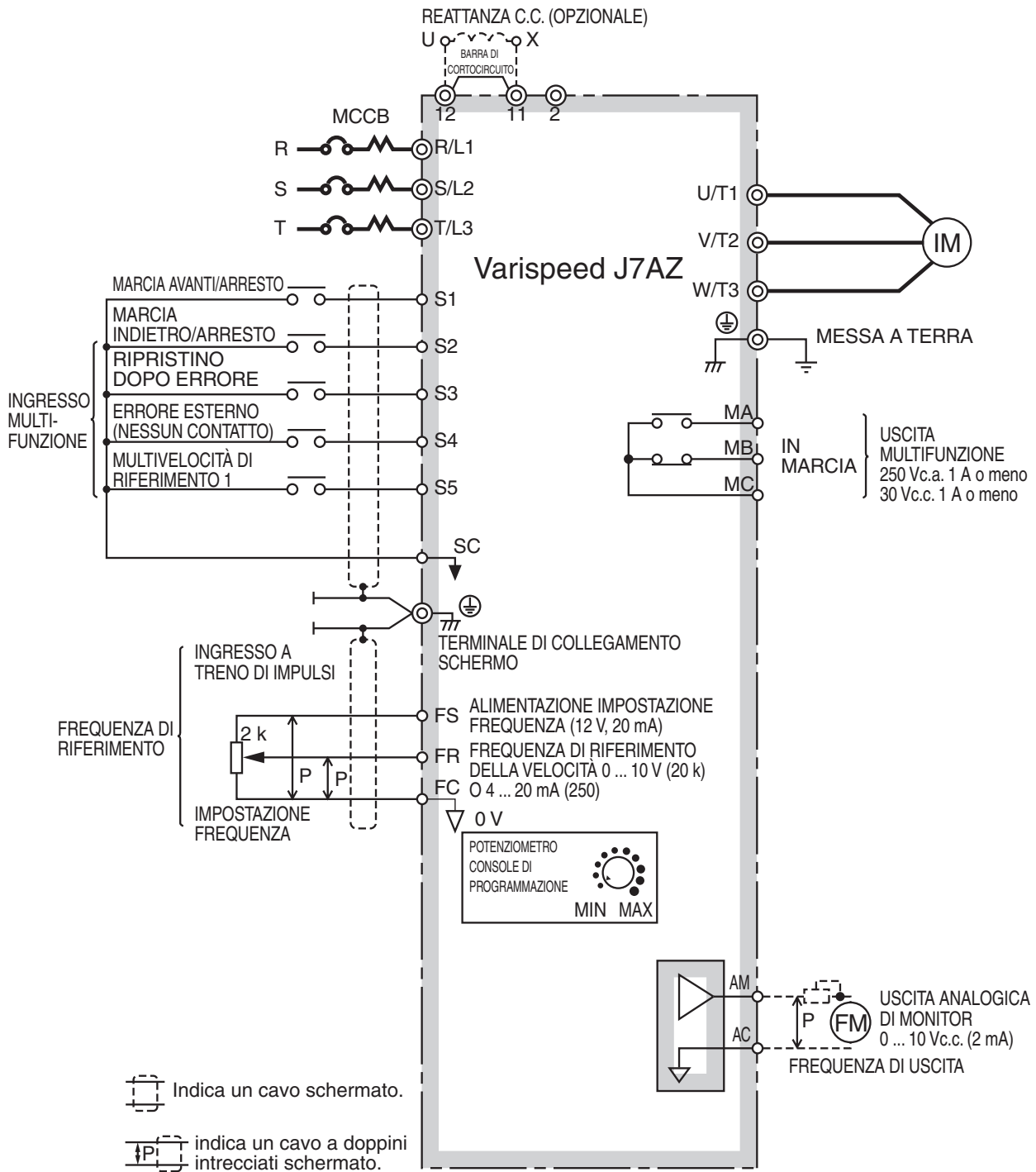


Figura 2

Classe di tensione	Potenza di uscita motore massima applicabile (kW)	Modello inverter CIMR-J7AZ□	Figura	Dimensioni in mm						Peso kg	Metodo di raffreddamento
				W	H	D	W1	H1	H2		
Trifase 200 V	0,12	20P1	1	68	128	70	56	118	5	0,5	Autoraffreddato
	0,25	20P2				102				7,7	
	0,55	20P4				122				0,8	
	1,1	20P7	2	108	128	129	96	118	5	0,9	Raffreddato a ventola
	1,5	21P5				154				1,3	
	2,2	22P2				161				1,5	
4,0	24P0	140	2,1								
Monofase 200 V	0,1	B0P1	1	68	128	70	56	118	5	0,5	Autoraffreddato
	0,2	B0P2				112				0,9	
	0,4	B0P4	2	108	128	129	96	118	5	1,5	Raffreddato a ventola
	0,75	B0P7				154					
	1,5	B1P5				154					
Trifase 400 V	0,37	40P2	2	108	128	81	96	118	5	1,0	Autoraffreddato
	0,55	40P4				99				1,1	
	1,1	40P7				129				1,5	
	1,5	41P5				154 (6,06)					
	2,2	42P2				154					
	3,0	43P0				140				161	128
	4,0	44P0									

Installazione

Collegamenti standard



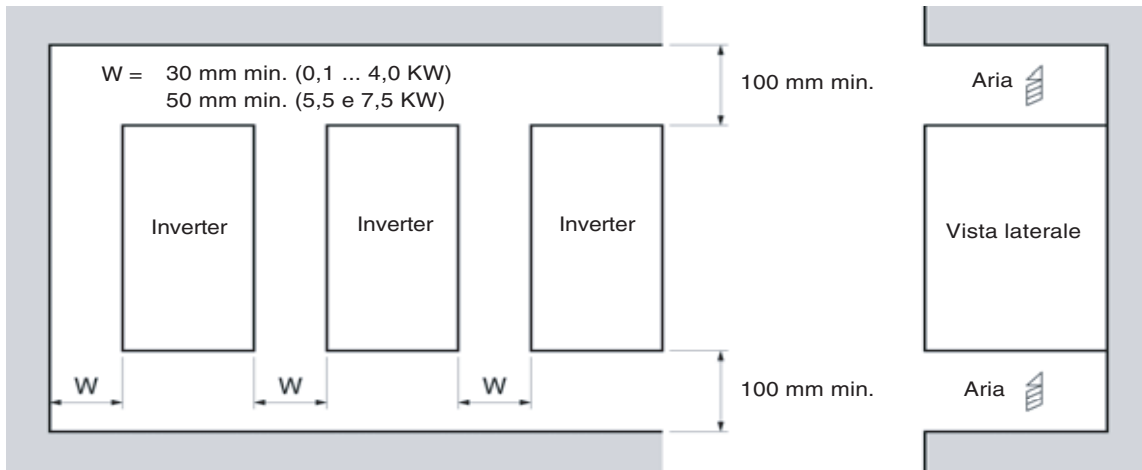
[---] : indica il collegamento per i seguenti due tipi di segnali di ingresso sequenza (S1 ... S5):  
contatto senza tensione e transistor NPN (0 V comune).  
Per un transistor PNP (+24 V comune) è necessaria un'alimentazione esterna di 24 V.

**Circuito principale**

Terminale	Nome	Funzione (livello del segnale)
R/L1, S/L2, T/L3	Ingresso alimentazione c.a.	Ingresso di alimentazione del circuito principale (utilizzare R/L1 e S/L2 per l'alimentazione di inverter monofase; non utilizzare T/L3 su modelli con potenza inferiore a 0,75 kW per altri usi, ad esempio come terminale di collegamento).
U/T1, V/T2, W/T3	Uscita inverter	Per l'uscita dell'inverter
+2, +1	Collegamento reattanza c.c.	Rimuovere la barra di corto circuito tra +2 e +1 prima di collegare una reattanza c.c. (opzionale)
+1, -	Ingresso alimentazione c.c.	Per l'ingresso eventuale alimentazione in c.c. (+1: positivo; - : negativo)
⊕	Messa a terra	Per la messa a terra (la messa a terra deve essere conforme alle normative locali in materia).

**Circuito di controllo**

Tipo	N.	Nome segnale	Funzione	Livello del segnale
Ingressi digitali	S1	Selezione ingresso multifunzione 1	Impostazione di fabbrica: marcia se chiuso, arresto se aperto.	Fotoaccoppiatore 24 Vc.c. 8 mA
	S2	Selezione ingresso multifunzione 2	Impostazione di fabbrica: marcia se chiuso, arresto se aperto.	
	S3	Selezione ingresso multifunzione 3	Impostazione di fabbrica: ripristino dopo errore	
	S4	Selezione ingresso multifunzione 4	Impostazione di fabbrica: errore esterno (contatto NA)	
	S5	Selezione ingresso multifunzione 5	Impostazione di fabbrica: multivelocità di riferimento 1	
	SC	Selezione ingresso multifunzione comune	Comune per segnale di controllo	
Ingressi analogici	FS	Terminale di alimentazione per riferimento in tensione	+12 V (corrente consentita: 20 mA max.)	
	FR	Frequenza di riferimento della velocità	0 ... +10 Vc.c. (20 kΩ) o 4 ... 20 mA (250 Ω), 0 ... 20 mA (250 Ω) (risoluzione 1/1000)	
	FC	Comune frequenza di riferimento	0 V	
Uscite digitali	MA	Uscita a contatto NA	Impostazione di fabbrica: marcia	Capacità contatto 250 Vc.a., 1 A o inferiore 30 Vc.c., 1 A o inferiore
	MB	Uscita a contatto NA		
	MC	Comune uscita a contatto		
Uscite analogiche	AM	Uscita analogica di monitor	Impostazione di fabbrica: frequenza di uscita 0 ... +10 V	0 ... 10 V, 2 mA o inferiore Risoluzione: 8 bit
	AC	Comune uscita analogica di monitor	0 V	



**Dissipazione termica inverter**

**Classe 200 V trifase**

CIMR-J7AZ□		20P1	20P2	20P4	20P7	21P5	22P2	24P0
Capacità inverter (kVA)		0,3	0,6	1,1	1,9	3,0	4,2	6,7
Corrente nominale (A)		0,8	1,6	3,0	5,0	8,0	11,0	17,5
Dissipazione di calore (W)	Dissipatore	3,7	10,3	15,8	28,4	53,7	60,4	96,7
	All'interno del modulo	9,3	18,0	12,3	16,7	19,1	34,4	52,4
	Dissipazione di calore totale	13,0	18,0	28,1	45,1	72,8	94,8	149,1

**Classe 200 V monofase**

CIMR-J7AZ□		B0P1	B0P2	B0P4	B0P7	B1P5
Capacità inverter (kVA)		0,3	0,6	1,1	1,9	3,0
Corrente nominale (A)		0,8	1,6	3,0	5,0	8,0
Dissipazione di calore (W)	Dissipatore	3,7	7,7	15,8	28,4	53,7
	All'interno del modulo	10,4	12,3	16,1	23,0	29,1
	Dissipazione di calore totale	14,1	20,1	31,9	51,4	82,8

**Classe 400 V trifase**

CIMR-J7AZ□		40P2	40P4	40P7	41P5	42P2	43P0	44P0
Capacità inverter (kVA)		0,9	1,4	2,6	3,7	4,2	5,5	7,0
Corrente nominale (A)		1,2	1,8	3,4	4,8	5,5	7,2	9,2
Dissipazione di calore (W)	Dissipatore	9,4	15,1	30,3	45,8	50,5	58,2	73,4
	All'interno del modulo	13,7	15,0	24,6	29,9	32,5	37,6	44,5
	Dissipazione di calore totale	23,7	30,1	54,9	75,7	83,0	95,8	117,9



**Modelli disponibili**

**Configurazione del sistema**



**② Accessori speciali**

Console di programmazione remota con potenziometro JVOP-144

Console di programmazione remota senza potenziometro JVOP146

Cavo da inverter a PC 3G3IV-PCN329-E

Prolunga della console di programmazione 3G3IV-PCN126/326

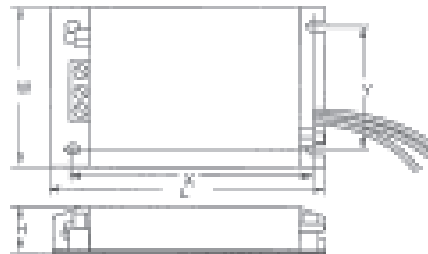
Software Sydrive Configurator

Attacco DIN 3G3IV-PEZZ8122

SI-485/J7


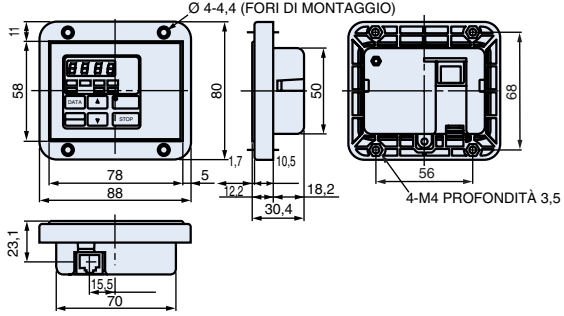

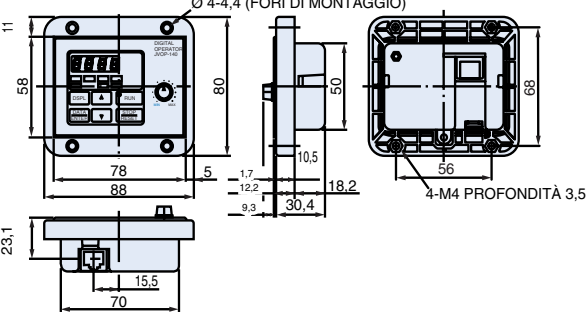

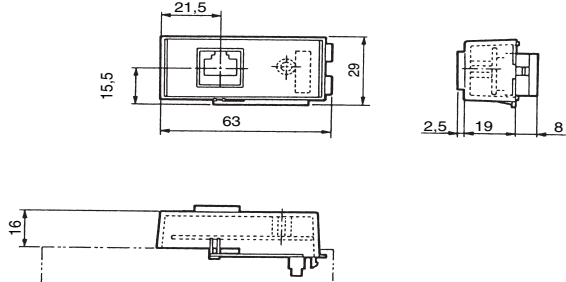

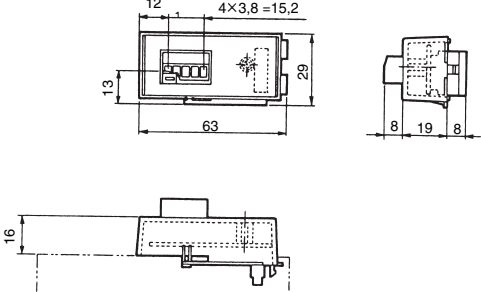
SI-232/J7  
SI-232/J7C

**① Filtri di linea**



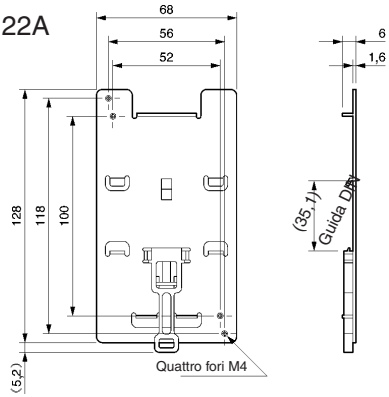
Inverter		Filtro di linea				
Tensione	Modello 3G3MV-A	Modello 3G3JV-	Corrente nominale (A)	Peso (kg)	Dimensioni L x H x W	Installazione X x Y x M vite
Trifase 200 Vc.a.	20P1 / 20P2 / 20P4 / 20P7	PF12010-E	10	0,7	82x50x194	62x181xM5
	21P5 / 22P2	PF12020-E	20	0,9	111x50x169	91x156xM5
	24P0	PF12030-E	30	1,0	144x50x174	120x161xM5
Monofase 200 Vc.a.	B0P1 / B0P2 / B0P4	PF11010-E	10	0,5	71x45x169	51x156xM5
	B0P7 / B1P5	PF11020-E	20	0,7	111x50x169	91x156xM5
	40P2 / 40P4	PF13005-E	5	0,6	111x45x169	91x156xM5
Trifase 400 Vc.a.	40P7 / 41P5 / 42P2	PF13010-E	10	0,7	111x45x169	91x156xM5
	4P4P0	PF13020-E	15	1,0	144x50x174	120x161xM5

② Accessori

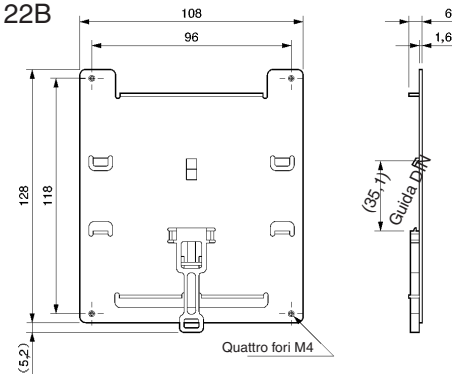
Nome	Descrizione	Installazione
Console di programmazione	<p>JVOP-146</p>  <p>Console di programmazione remota senza potenziometro</p>	
	<p>JVOP-144</p>  <p>Console di programmazione remota con potenziometro</p>	
Moduli di interfaccia	<p>SI-232/J7 (3G3JV-PSI232J)</p>  <p>Adattatore RS232</p>	<p>È disponibile anche l'opzione SI-232/J7C (3G3JV-PSI232JC), con l'unica differenza che questa è rimovibile.</p> 
	<p>SI-485/J7 (3G3JV-PSI485J)</p>  <p>Adattatore RS485</p>	
Accessori	<p>3G3IV-PCN126 3G3IV-PCN326</p> <p>Prolunga per console di programmazione 1 m 3 m</p>	<p>Per il collegamento è necessario l'adattatore SI232/J7</p>
	<p>3G3IV-PCN329-E</p> <p>Cavo di configurazione PC</p>	<p>Per il collegamento è necessario l'adattatore SI232/J7</p>
	<p>Sysdrive Configurator</p> <p>Software per computer</p>	<p>Software di programmazione e monitoraggio</p>
	<p>Manuale per l'utente</p> <p>OMI-TOES60612FOYVSMINI J7ZE</p>	<p>Manuale in lingua inglese</p>

Staffa per montaggio su guida DIN

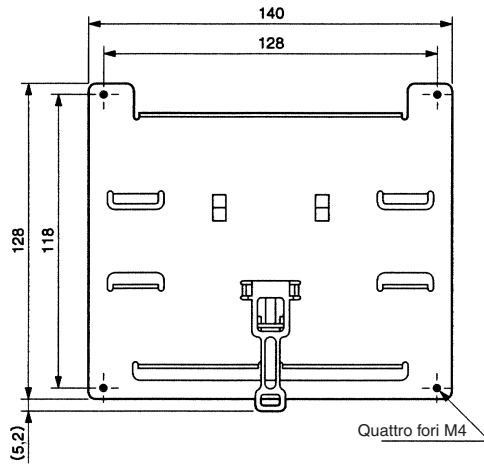
3G3IV-PEZZ08122A



3G3IV-PEZZ08122B

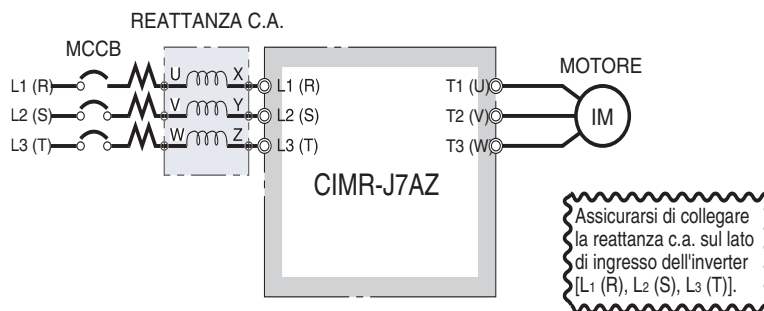


3G3IV-PEZZ08122C



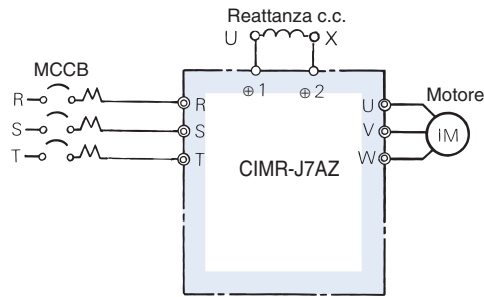
	Inverter	Staffa per montaggio su guida DIN
Trifase 200 Vc.a.	CIMR-J7AZ20P1/20P2/20P4/20P7	3G3IV-PEZZ08122A
	CIMR-J7AZ21P5/22P2	3G3IV-PEZZ08122B
	CIMR-J7AZ24P0	3G3IV-PEZZ08122C
Monofase 200 Vc.a.	CIMR-J7AZB0P1/B0P2/B0P4	3G3IV-PEZZ08122A
	CIMR-J7AZB0P7/B1P5	3G3IV-PEZZ08122B
Trifase 400 Vc.a.	CIMR-J7AZ40P2/40P4/40P7/41P5/42P2	3G3IV-PEZZ08122B
	CIMR-J7AZ44P0	3G3IV-PEZZ08122C

Reattanza c.a.



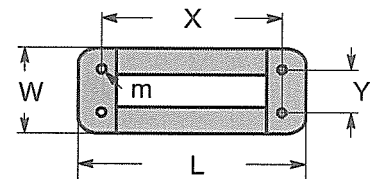
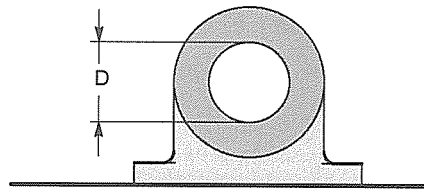
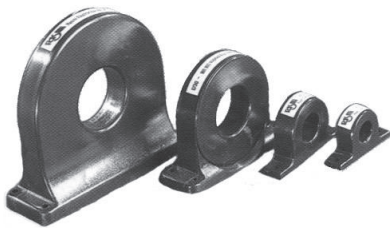
Classe 200 V			Classe 400 V		
Potenza di uscita motore massima applicabile (kW)	Valore di corrente A	Induttanza mH	Potenza di uscita motore massima applicabile (kW)	Valore di corrente A	Induttanza mH
0,1	2,0	2,0	0,2	1,3	18,0
0,2	2,0	2,0			
0,4	2,5	4,2	0,4	2,5	8,4
0,75	5	2,1	0,75		
1,5	10	1,1	1,5	5	4,2
2,2	15	0,71	2,2	7,5	3,6
4,0	20	0,53	4,0	10	2,2

## Reattanza c.c.



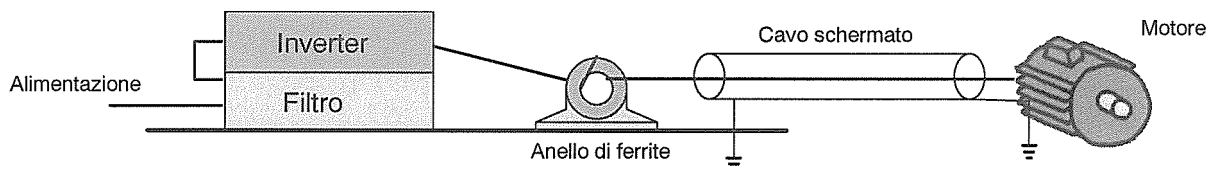
Classe 200 V			Classe 400 V		
Potenza di uscita motore massima applicabile (kW)	Valore di corrente A	Induttanza mH	Potenza di uscita motore massima applicabile (kW)	Valore di corrente A	Induttanza mH
0,12	5,4	8	-----		
0,25			3,2	28	
0,55					
1,1					
1,5	18	3	1,5	5,7	11
2,2			2,2		
4,0			4,0	12	6,3

## Toroidi (per uscita inverter)



Descrizione	D (diametro del foro)	Potenza motore	L					m (fori di montaggio)	Peso (kg)	Modello
			L	W	H	X	Y			
Toroidi di uscita (in funzione del diametro dei cavi)	Ø 21 mm	≤ 15	85	22	46	70	-	Ø 5	0,1	3G3IV-PFO OC/1
	Ø 28 mm	≤ 22	105	25	62	90	-	Ø 5	0,2	3G3IV-PFO OC/2
	Ø 50 mm	≤ 45	150	50	110	125	30	Ø 5	0,3	3G3IV-PFO OC/3
	Ø 60 mm	> 45	200	65	170	180	45	Ø 6	1,7	3G3IV-PFO OC/4

## Modalità di collegamento



TUTTE LE DIMENSIONI INDICATE SONO ESPRESSE IN MILLIMETRI.  
 Per convertire i millimetri in pollici, moltiplicare per 0,03937. Per convertire i grammi in once, moltiplicare per 0,03527.